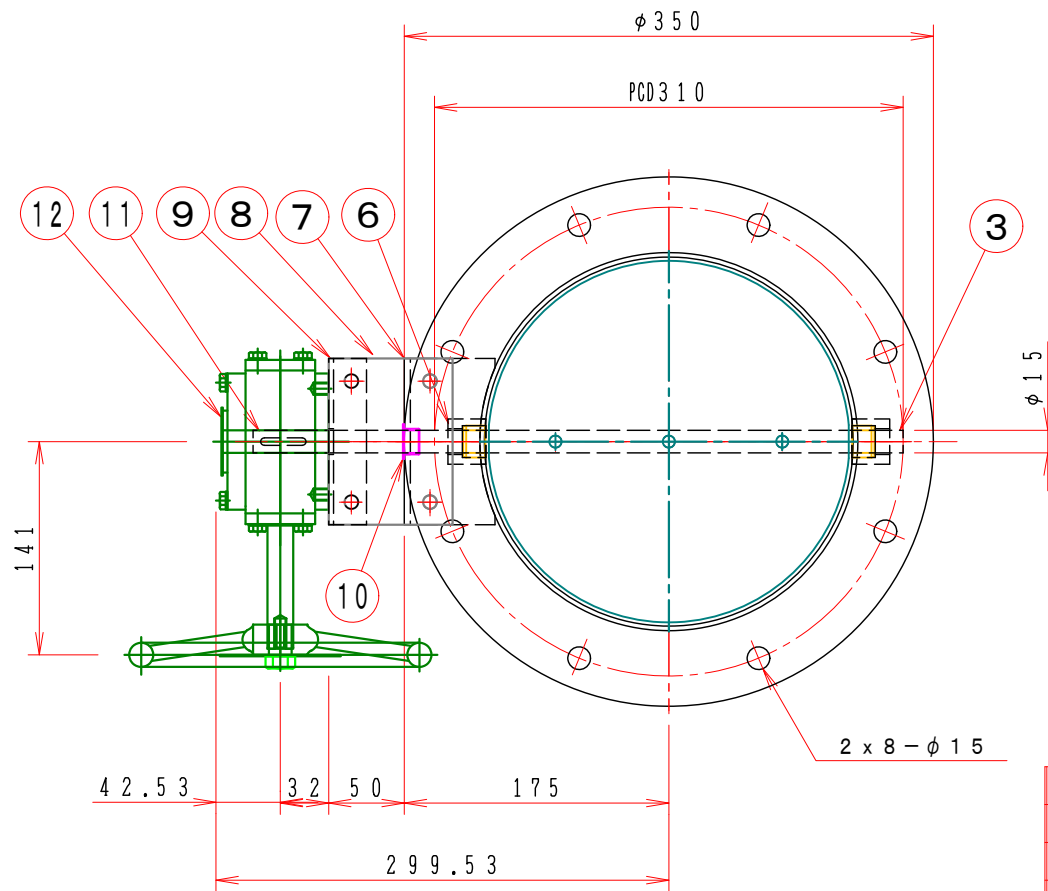
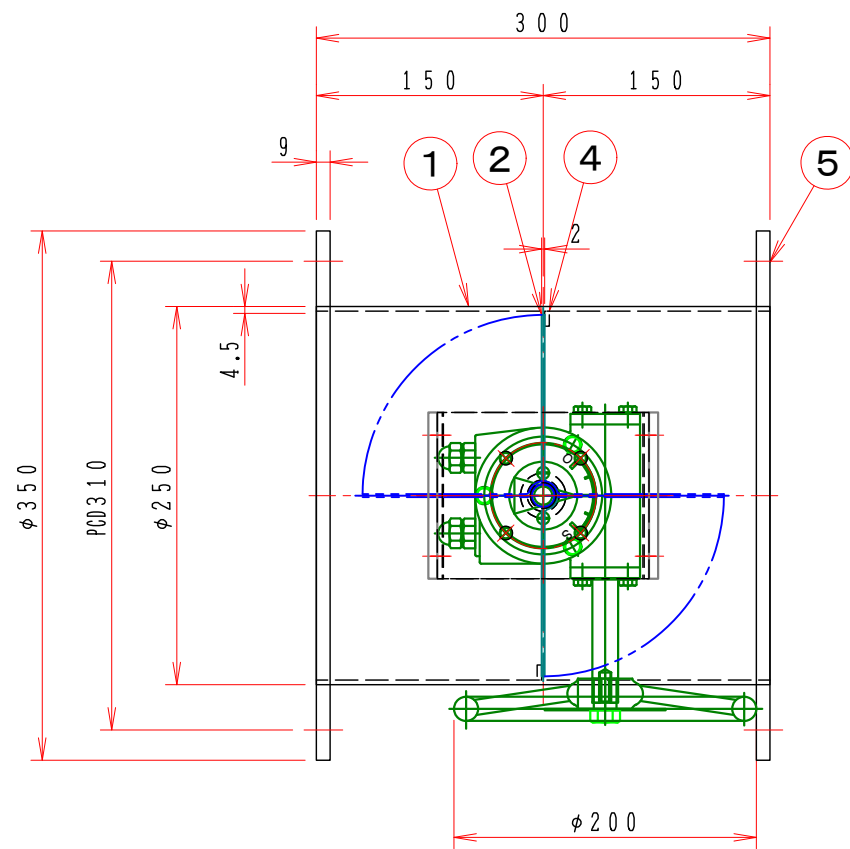


1 2 3 4 5 6 7 8

A
B
C
D
E
F



注記
図中の寸法については現場調査及び機器設計等の進捗にともなって変更することがある。

特記

- 板フランジとケーシング接合部の内面は全溶接、外側は点付溶接。
- 仕上げは内外面酸洗いとする。
- 本図ダンパーの使用範囲は下記の通です。外径寸法はミリサイズ（ダクトサイズ）です。
静圧：±2.0KPa以下 風速：15m/s以下 温度：-10～60℃以下
☆ 屋内使用清浄空気用です。屋外使用、腐食性ガス等の場合はお問い合わせ下さい。

16			
15			
14			
13			
12	手動ハンドル	1	BVG-02A 15φ
11	キー付シャフト	1	SGD φ15
10	ドライブッシュ	1	LFZF15-10
9	駆動部取付板	1	SPC 3.2t
8	接続板	2	SS400 6.0t
7	軸受取付基台	1	SUS-304 4.0t
6	シャフトボス	2	B20420MU
5	フランジ	1組	SUS-304 10t
4	羽根当て	1	SUS-304 3.0x10
3	シャフト	1	SUS-304 φ15 センターレス
2	可動羽根	1	SUS304 2.0t
1	ダンパー本体	1	MD-250φ SUS-304 3.0t
No	部品名称 TITLE	数量 QTY	備考(規格・寸法) (DIMENSIONS)

	回数 REV. MARK
	年月日 DATE
	承認 APPROVED BY
	変更者 REVISED BY
	記事 CONTENTS

承認 APPROVED BY: . . . 検図 CHECKED BY: . . .

設計 DESIGNED BY: . . . 製図 DRAWN BY: Takeda JUL. 08. 2015

単位 UNITS: . . .

栄進空調株式会社 EISHIN KUCHO CO., LTD.

名称 TITLE: 手動・ダンパー EBDWLF-250-U (SS)

変更回数 REV. MARK: 01 / 10

図面番号 DRAWING NO. EBDWLF-250-U

1 2 3 4 5 6 7 8